

Duplex Prismenwalzen®

Für Front und Heck

von 1,50 bis 6,00 Meter



Duplex DX 30-56 (Ø 560 mm) mit Zinkvorsatz.

**Für steinige Böden
auch in bruchfestem Sphäroguß**



**Der Guttler Prismenstern,
um den sich alles dreht**

- wurde von Guttler entwickelt
- ist das Markenzeichen von Guttler
- hat den typisch pultdachförmigen und in sich gezackten Laufkranz
- hat Marktgeltung
- ist mehrfach patentiert



Duplex Prismenwalze® Ø 450 mm, 6 Meter, hydraulisch klappbar 3 Meter

In einem Arbeitsgang ein besseres Saatbett!

Abbildungen und technische Daten unverbindlich! Änderungen vorbehalten!



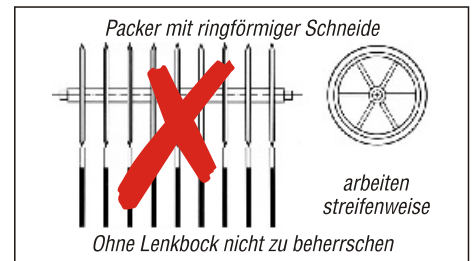
GÜTTLER

Führend in Bodenstruktur

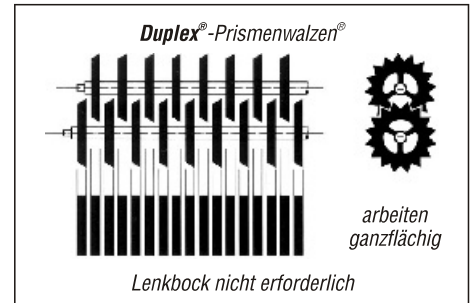
Der Klutenknacker weniger Arbeitsgänge - ein besseres Saatbett



Duplex® Ø 450 mm - drückende Fronthydraulik - knackt die Kluten auf der ganzen Fläche und nicht nur streifenweise



Ringpacker zerteilen die groben Kluten streifenweise (Strichabstand häufig 20 cm), die Bruchstücke liegen lose oben auf und können von der nachfolgenden Kreiselegge nicht optimal erfasst werden.



Die Duplex® bricht die groben Kluten ganzflächig, die Bruchstücke werden angedrückt, so daß die nachfolgende Kreiselegge diese Bruchstücke auch tatsächlich zu fassen bekommt und nicht nur lose Kluten „umrührt“.

Die Duplex® ist kein „toter“ Ballast, sondern arbeitet effektiv und spart Arbeitsgänge!



Die Duplex® knackt die Kluten ganzflächig

Die Duplex leistet wertvolle Arbeit und hilft Kosten senken!

Frontgewichte belasten während der Arbeit die Vorderachse und führen zu tiefen Spuren, weshalb die Kreiselegge oft unnötig tief arbeiten muss. Mit der Duplex® ist die Vorderachse während der Arbeit entlastet. Die Duplex® leistet vorneweg wertvolle Arbeit, der Schlepper rollt auf einer vorgeebneten und rückverfestigten Fahrbahn mit minimalen Spuren, die Kreiselegge kann flacher und effektiver arbeiten. **Drastisch weniger Verschleiß an Ihrer Kreiselegge!**

Höherer Fahrkomfort - schonen Sie Ihre Gesundheit und Ihren Geldbeutel!

Während der Bestellsaison sitzen Sie oft tagelang auf dem Schlepper und werden auf rauher Furche ständig derben Stößen ausgesetzt. Wenn der Schlepper aufgrund der Vorarbeit der Front-Duplex® deutlich ruhiger rollt, so ist das nicht nur für Ihre Gesundheit eine spürbare Entlastung, sondern auch für den Schlepper.



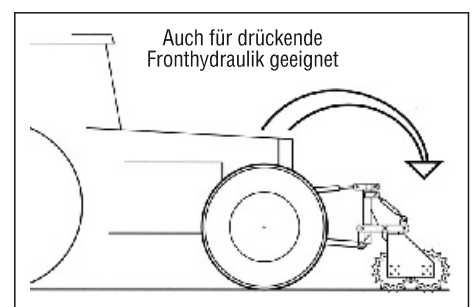
Arbeitsbreiten ab 1,50 Meter

Lenkbock nur in seltenen Ausnahmefällen erforderlich

Packer mit schmalen, schneidenden Ringen (z. B. Ringpacker) haben durch ihre Sech-Wirkung ein ausgeprägtes Eigenlenkverhalten, weshalb sie sich im Allgemeinen nicht ohne Lenkbock beherrschen lassen. Die Duplex®-Prismenwalzen® haben keine ringförmige Schneide, die wie ein Hangsech wirken. Sie lassen sich deshalb in 95% aller Fälle ohne Lenkbock einsetzen. Für starke Hanglagen oder leichte Schlepper kann ein Lenkbock geliefert werden, der auch nachgerüstet werden kann.

Auch für drückende Fronthydraulik!

Wenn Sie die doppelwirkende Fronthydraulik mit Manometer und Druckspeicher ausrüsten, und keine großen Steine (mehr als faustgroß) im Boden sind, so dürfen Sie die Duplex mit bis zu 800 kg belasten.



Verwenden Sie Ihre Frontgewichte als Zusatzballast

Zinkenvorsatz: mit einem Arbeitsgang ein gutes Saatbett - auch auf schweren Böden!



Auf schweren Böden zuhause!

grob einebnen

krümeln und rückverfestigen

Ergebnis

Duplex® Ø 450 mm, mit Zinkenvorsatz - die Zinken ebnen die großen Schollen grob ein, effektiveres Arbeiten.



Minimale Spuren - flaches Arbeiten: gleichmäßigere Saatgutablage, geringerer Verschleiß der Kreiselegge

Kein zusätzlicher PS-Bedarf!

Der Schlepper rollt mit minimalen Spuren auf einem ebenen, vorgefestigten Saatbett. Die Kreiselegge kann flacher arbeiten, so daß unter dem Strich nicht mehr Leistung benötigt wird.

Höhere Flächenleistung möglich!

Bei ausreichender Schlepperleistung lässt sich die Flächenleistung drastisch steigern.

Jederzeit nachzurüsten

Je schwerer die Böden sind, desto notwendiger wird der Zinkenvorsatz zum groben Einebnen vor der Duplex. Er arbeitet nicht sehr tief, sondern bricht nur die „Köpfe“. Die robusten Zinken (45x12) haben 460 mm freien Durchgang unter dem Rahmen. Das Drücken mit der Fronthydraulik erübrigt sich mit dem Zinkenvorsatz.

Mehr Feinerde im Saathorizont! Weniger Verschleiß an der Kreiselegge!

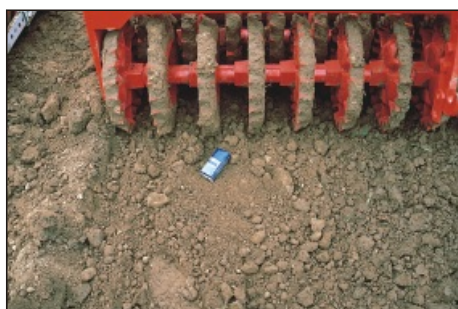


Ergebnis

Nur ein Arbeitsgang - auch bei schwierigen Verhältnissen

Kräftige Bestände, weniger Auswinterung!

Zuverlässig - auch in schwierigen Fällen - keine verschmierten Zonen im Saatbett



Locker krümelige Struktur - auch bei verklebten Ringen

Locker krümelige Struktur - auch bei verklebten Ringen

Bei feuchten klebrigen Böden läßt sich nicht verhindern, daß die Prismenspitzen verkleben. Der Bodenaufbau nimmt ein gewisses Maß an, wird dann aber nicht mehr stärker. Trotz verklebter Prismenspitzen bleibt die für alle Prismenwalzen® typische Struktur erhalten:

- Unten fest - oben locker krümelig (ca. 3 cm)
- Feinerde unten - Grobkrümel oben



Auch für schwierige Fälle!

Unübertroffene Selbstreinigung.
Für Extremfälle lassen sich Ausräumer nachrüsten.

Zinkenvorsatz – auch zur Frühjahrsbestellung sinnvoll einzusetzen!



Zur Frühjahrsbestellung wird der Zinkenvorsatz ganz flach eingestellt, so daß die rauhe Furche grob eingeebnet wird. Die steil stehenden Zinken holen dabei keinen frischen Boden nach oben. Die Duplex festigt die Fahrbahn für den Schlepper gut vor, so daß man die nachfolgenden Bodenbearbeitungsgeräte extrem flach einstellen kann. Den, unterhalb der Saattiefe, oft noch feuchten Boden tastet man so gar nicht erst an. Es gibt also weniger Schmierzonen im Saatbett und weniger Probleme bei der Saat.

Zur Maissaat kombiniert mit dem Sägerät

Eine Duplex mit Zinkenvorsatz in Front, vor dem Maissägerät, erspart Ihnen einen Arbeitsgang bei der Saatbettbereitung.



3-balkiger Zinkenvorsatz mit großem Durchgang verträgt auch Pflanzenrückstände!



Beachten Sie unsere Web-Seite www.guettler.de



Großer Durchgang dank hoher Zinken mit 460 mm Rahmenhöhe ...

... geringe Verstopfungsgefahr bei Pflanzenrückständen.

Lieferbar in Arbeitsbreiten bis zu 6 Metern, zum Transport auch hydraulisch klappbar!



Duplex® 420 V - 4 Meter - klappbar auf 2,50 m

Hydraulisch klappbare Geräte

Hydraulisch klappbare Geräte sind erhältlich in folgenden Arbeitsbreiten (wahlweise mit oder ohne Zinkenvorsatz):

- DX 420 V : 4,00 m = 2 x 2,00 m
Transportbreite 2,50 m
- DX 460 V : 4,50 m = 2 x 2,25 m
Transportbreite 2,50 m
- DX 500 V : 5,00 m = 2 x 2,50 m
Transportbreite 2,50 m
- DX 610 : 6,00 m = 3 m + 2 x 1,50 m
Transportbreite 3,00 m



Duplex® DX 420 V, klappbar 2 x 2 m (Ø 450 mm).

Bewährt, auch bei Lohnunternehmen und Großbetrieben!

Ø 560 mm - für extrem schwere oder ganz leichte Böden und für hohe Geschwindigkeiten!



DX 420-56 V - hydraulisch klappbar auf 2,60 Meter.

Wann braucht man Ø 560 mm?

- Sehr leichte Böden mit geringer Tragfähigkeit
- Hohe Geschwindigkeiten, z.B. in Verbindung mit Hochleistungs-Drillmaschinen
- Schwere Traglasten, z.B. großer Fronttank

Wenn mindestens **zwei** der obigen **Bedingungen** für Sie **zutreffen**, dann empfiehlt sich der Durchmesser 560 mm.



Duplex® 420-56 V und DX 460-56 V - hydraulisch klappbar - Transportbreite 2,60 Meter.

Für schwere Böden auch mit Zinkenvorsatz lieferbar - Nachrüstung jederzeit möglich!



Güttler Duplex-Prismenwalze® DX 30-56 mit Zinkenvorsatz.



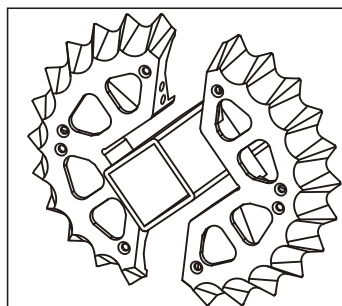
DX 15-56 - nur zwischen den Rädern.



DX 15-56 mit Zinkenvorsatz 3 m.



Zinkenvorsatz und Duplex® DX 30-56 schaffen auch grobschollige Böden.



Ø 560 mm

Zweigeteilte Ringe aus Sphäroguß

Den Durchmesser 560 mm gibt es ausschließlich aus bruchfestem Sphäroguß. Die Ringe sind zweigeteilt, die Hälften werden mit Schrauben zusammengefügt. Notfalls lassen sie sich **einfach auswechseln**.

Stabile Konstruktion!

Bis zu 3,20 Meter ohne Mittellager!

Modul-Bauweise - Sie können die Duplex ganzjährig, vielseitig und flexibel nutzen!



Duplex® Prismenwalze® DX 610 hydraulisch klappbar ...



... Fahrwerk zum Anstecken, Transportbreite 3 Meter.

Das Baukasten-System von Gütler...

Durch die Modul-Bauweise können Sie die Geräte äußerst vielseitig und flexibel einsetzen, jederzeit nach- und umrüstbar:

- Als Dreipunktgerät in Front und Heck
- Mit ansteckbarem Fahrwerk hinter Scheibenege, Grubber, etc.
- Kombiniert mit den Garopact-Saatbettkombinationen, auch aufgesattelt mit Fahrwerk



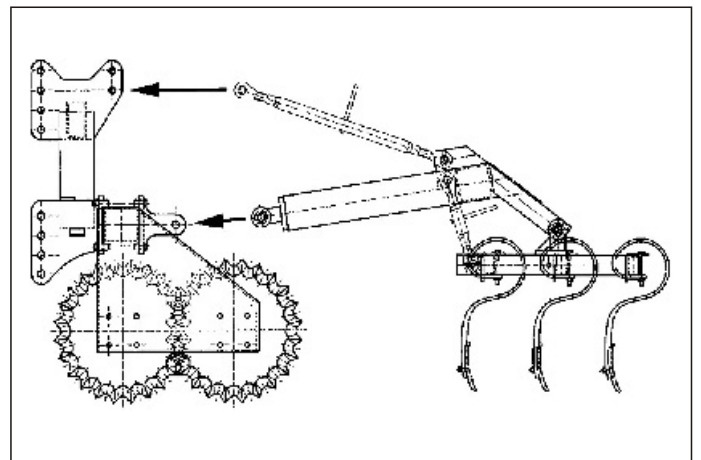
Solo - als Ackerwalze, auch für hochgefrorene Wintersaaten hervorragend geeignet.



Hinter der Kreiselegge zum Vorarbeiten.



Frontpacker zur Rüben - oder Maissaat.



Der Zinkenvorsatz wird nur mit drei Steckern am Dreipunktturm befestigt.



Mit aufgesetztem Fronttank.



Mit Garopact NonStop und Drillmaschine kombiniert.



Nachläufer zum Packer.



Mit Kleinsägerät zur Nachsaat von Grünland.



Mit Fahrwerk hinter Scheibenegge (Fahrwerk wird nur angesteckt, auch nachträglich).



Angebaut an vorhandene Grubber, etc. - 3 Meter ab 90 PS.



Anbau an Frontlader auf Wunsch.



Nachläufer am Tiefenlockerer.



Mit Einebnungsvorsatz und Drille für leichte Böden.

Duplex[®]
keine ist vielseitiger!

Technische Daten

Typ	Arbeitsbreite	Bemerkungen	Gewichte	
			Duplex®	Zinkenvorsatz
Durchmesser 450 mm - in Grauguß oder bruchfestem Sphäroguß (3 Jahre Garantie gegen Bruch)				
DX 15	1,40 m		470 kg	
DX 16	1,57 m		490 kg	
DX 18	1,74 m		530 kg	
DX 21	2,03 m		595 kg	
DX 27	2,57 m		740 kg	300 kg
DX 30	2,92 m		785 kg	340 kg
DX 32	3,10 m *	Rahmenbreite 3,00 m	820 kg	
DX 36	3,60 m *	Rahmenbreite 3,18 m	920 kg	
DX 41	4,10 m *		1020 kg	420 kg
DX 46	4,60 m *		1120 kg	460 kg
DX 420 V	4,10 m	hydraulisch klappbar 2 x 2,00 m, Transportbreite 2,50 m	1300 kg	600 kg
DX 460 V	4,60 m	hydraulisch klappbar 2 x 2,25 m, Transportbreite 2,50 m	1400 kg	680 kg
DX 610	6,10 m	hydraulisch klappbar 3 m + 2 x 1,50 m, Transportbreite 3,00 m	1800 kg	750 kg
Durchmesser 560 mm - nur in bruchfestem Sphäroguß (3 Jahre Garantie gegen Bruch)				
DX 15-56	1,50 m		550 kg	
DX 19-56	1,90 m		650 kg	
DX 22-56	2,20 m		730 kg	
DX 26-56	2,50 m		830 kg	300 kg
DX 30-56	2,90 m	Rahmenbreite 3,00 m	950 kg	340 kg
DX 32-56	3,10 m *	Rahmenbreite 3,20 m	1000 kg	340 kg
DX 41-56	4,10 m *		1280 kg	420 kg
DX 46-56	4,60 m *		1420 kg	460 kg
DX 420-56 V	4,10 m	hydraulisch klappbar 2 x 2,00 m, Transportbreite 2,60 m	1750 kg	600 kg
DX 460-56 V	4,60 m	hydraulisch klappbar 2 x 2,25 m, Transportbreite 2,60 m	1870 kg	680 kg
DX 610-56 V	6,00 m	hydraulisch klappbar 2 x 3,00 m, Transportbreite 2,60 m	2500 kg	750 kg

* Transportbreiten über 3 Meter auf öffentlichen Straßen nur zulässig mit Sondergenehmigung!

Grauguß oder Sphäroguß?



Grauguß - rotbraun lackiert



Sphäroguß - gelb lackiert

Grauguß: für weitgehend steinfreie Böden (preisgünstig)

Sphäroguß: bruchfest, auch für extrem steinige Verhältnisse

Kleinere Steine werden von der Walze in den Boden gedrückt, und stellen somit keine Gefahr dar. Sind die Steine mehr als faustgroß, so lassen sie sich nicht mehr in den Boden drücken. Grauguß verträgt die, beim Überrollen solch großer Steine, auftretenden Stöße schlecht und ist deshalb bruchgefährdet.

Der bruchfesteste Sphäroguß steckt derbe Schläge problemlos weg. In extremen Fällen kann es zwar zu kleinen Absplitterungen an den Spitzen kommen, die Ringe bleiben jedoch intakt.

Vom äußeren Erscheinungsbild und vom Gewicht her gibt es keinerlei Unterschiede, weshalb Grauguß- und Sphärogußringe verschiedenfarbig lackiert sind:

Größtes Frontpacker-Programm - wir beraten Sie gerne!



**Frontgewichte?
Arbeiten Sie wirtschaftlicher!**

